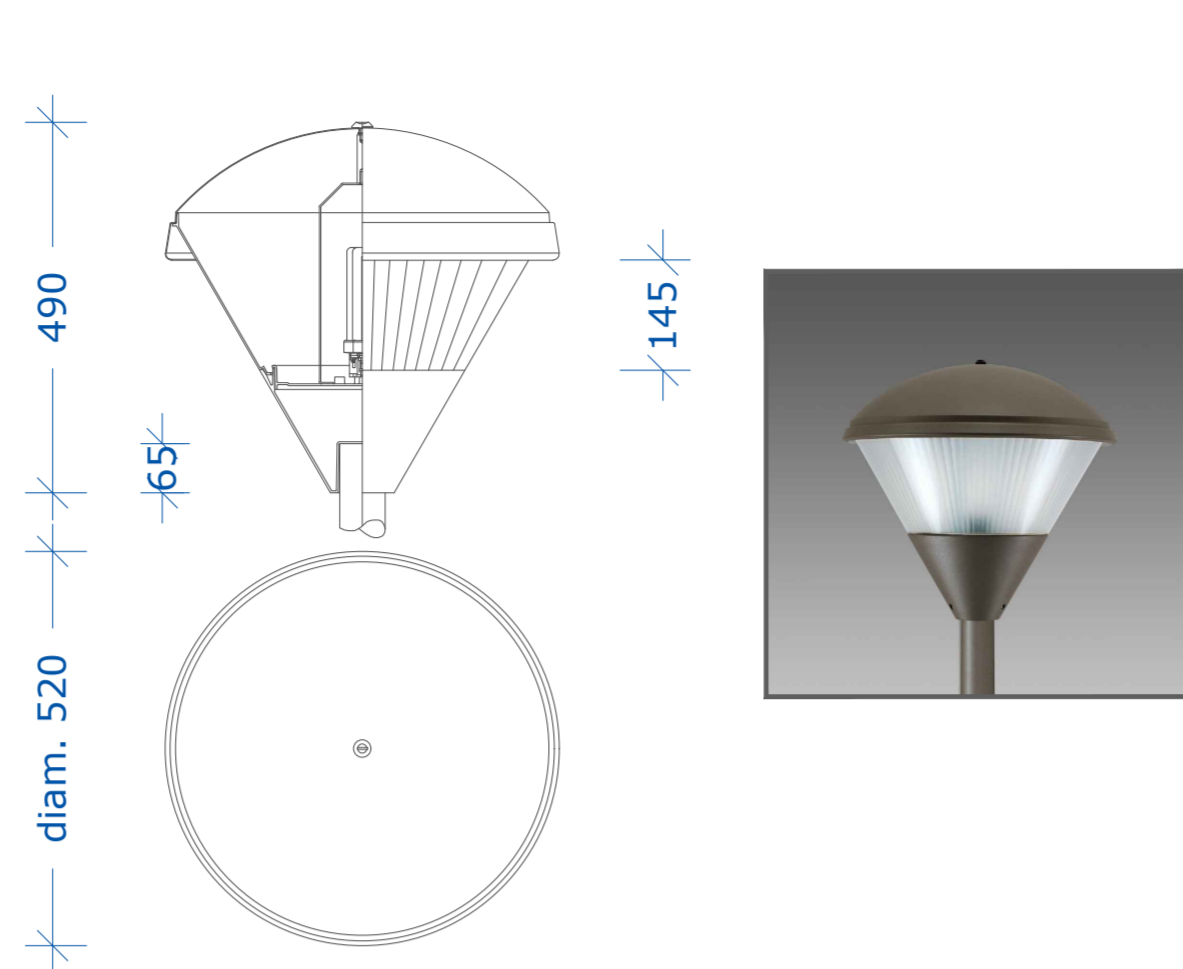


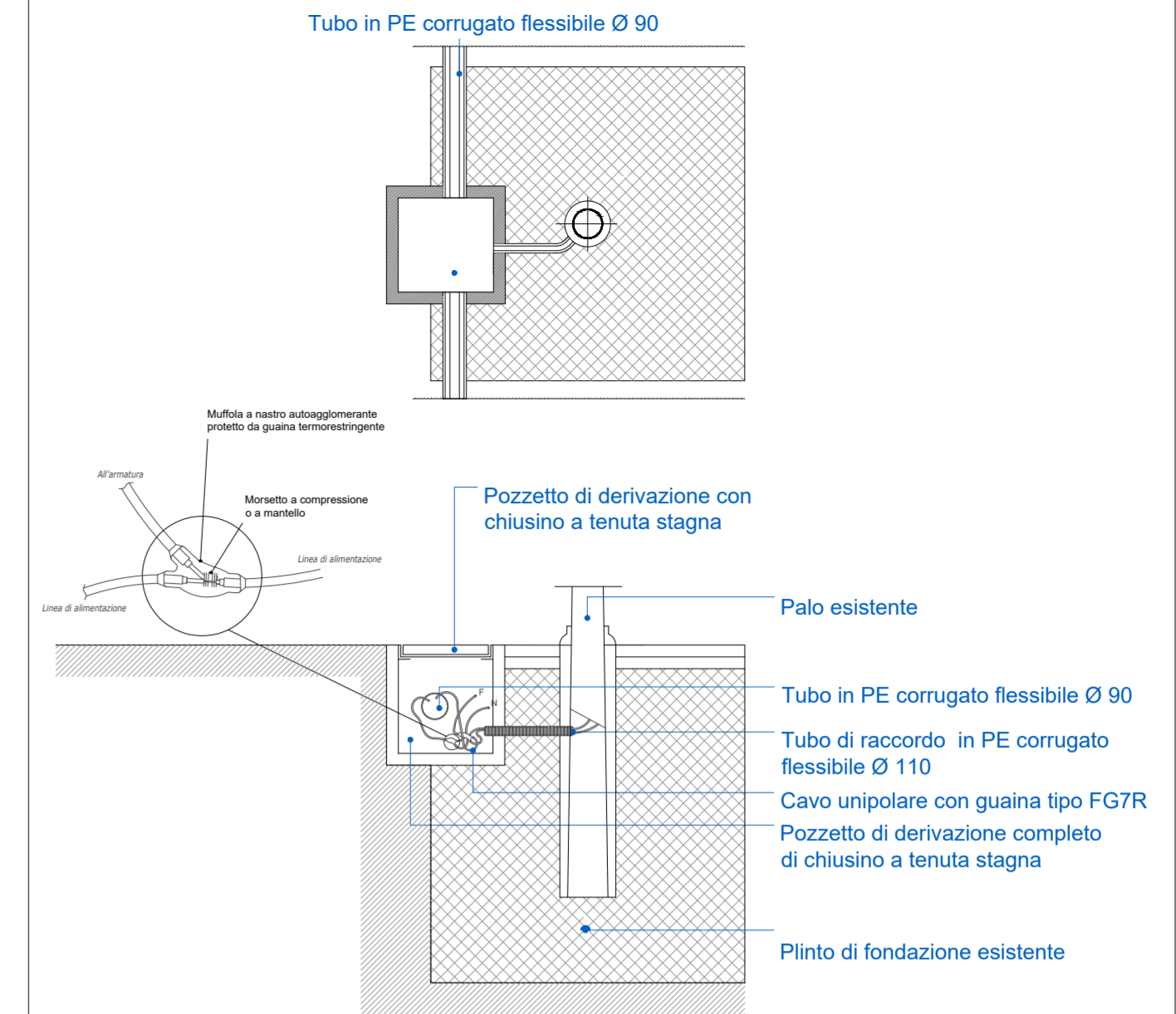
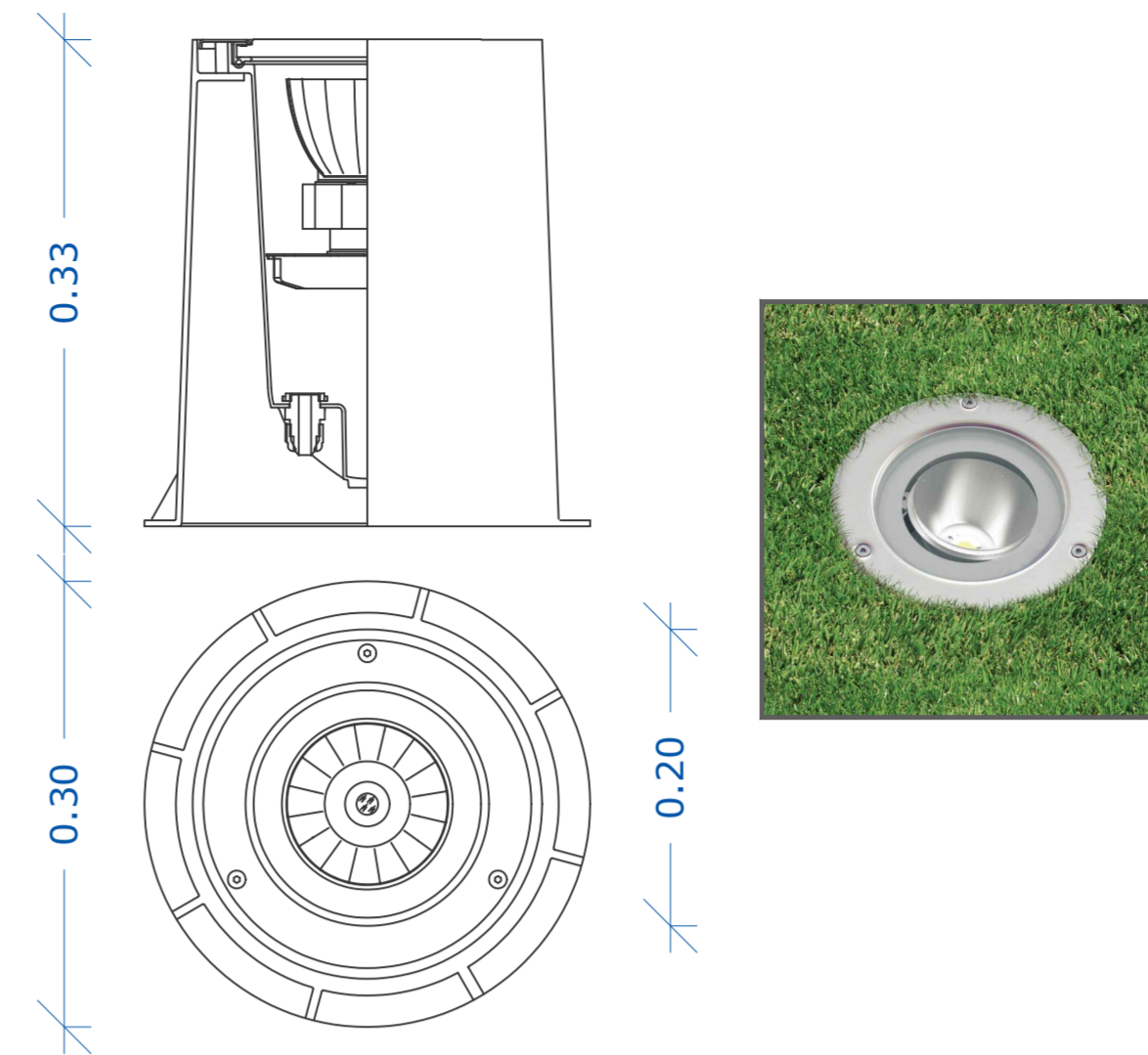
**PARTICOLARE POZZETTO IN CLS**  
scala: 1:20

**Corpo illuminante tipo disano 1502 Polar**

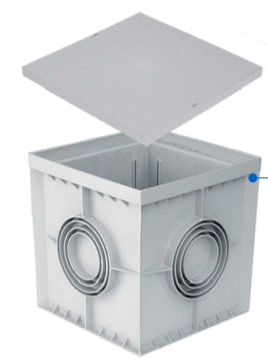


**PARTICOLARI CORPI ILLUMINANTI**  
scala: 1:20

**Proiettore tipo Disano cell 1883 Minifloor LED**



**PARTICOLARE DI DERIVAZIONE IN POZZETTO**  
scala: 1:20



Pozzetto realizzato in PP stabilizzato al alto impatto all'urto, resistente agli agenti chimici ed atmosferici, atto per la raccolta terminazioni cavi elettrici e cablature.

**PARTICOLARE POZZETTO IN PP**  
scala: 1:20

**Nughedu Santa Vittoria**  
Provincia di Oristano

PROGRAMMA RIQUALIFICAZIONE URBANA

INTERVENTO VALORIZZAZIONE AREA ESTERNA  
CASA ARAGONESE

**PROGETTO ESECUTIVO**

OGGETTO: TAVOLA:

**05**

PLANIMETRIA E PARTICOLARI  
IMPIANTO ELETTRICO

Data: novembre 2017

Committente: Sindaco: Resp. Unico del Procedimento:

Comune di Nughedu Santa Vittoria Geom. Francesco Mura Geom. P. Pirri  
Via Pietro Nenni, 3 - 09080  
Nughedu Santa vittoria (OR)

Progettisti: Collaboratore:

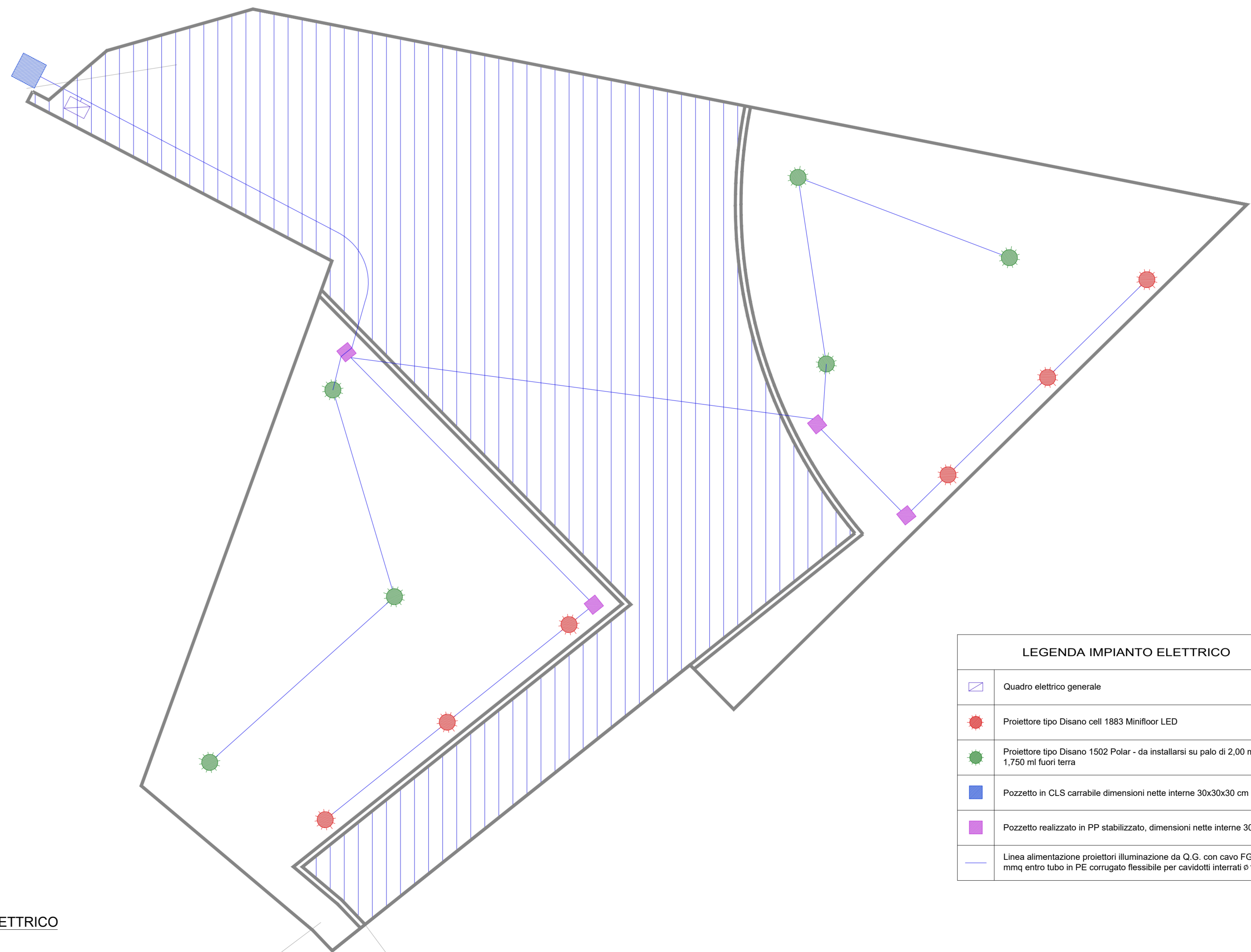
Ing. Luigi Murruzzu Ing. Francesco Schirru



Arch. Nicola Mulas



Documento di proprietà esclusiva dell'Ing. Luigi Murruzzu. E' proibita la riproduzione anche parziale, l'utilizzo per scopi diversi da quelli previsti e la cessione a terzi senza autorizzazione.



LEGENDA IMPIANTO ELETTRICO	
	Quadro elettrico generale
	Proiettore tipo Disano cell 1883 Minifloor LED
	Proiettore tipo Disano 1502 Polar - da installarsi su palo di 2,00 ml di cui 1,750 ml fuori terra
	Pozzetto in CLS carrabile dimensioni nette interne 30x30x30 cm
	Pozzetto realizzato in PP stabilizzato, dimensioni nette interne 30x30x30 cm
	Linea alimentazione proiettori illuminazione da Q.G. con cavo FG7OR 2X4 mmq entro tubo in PE corrugato flessibile per cavidotti interrati Ø110

**IMPIANTO ELETTRICO**  
scala: 1:50